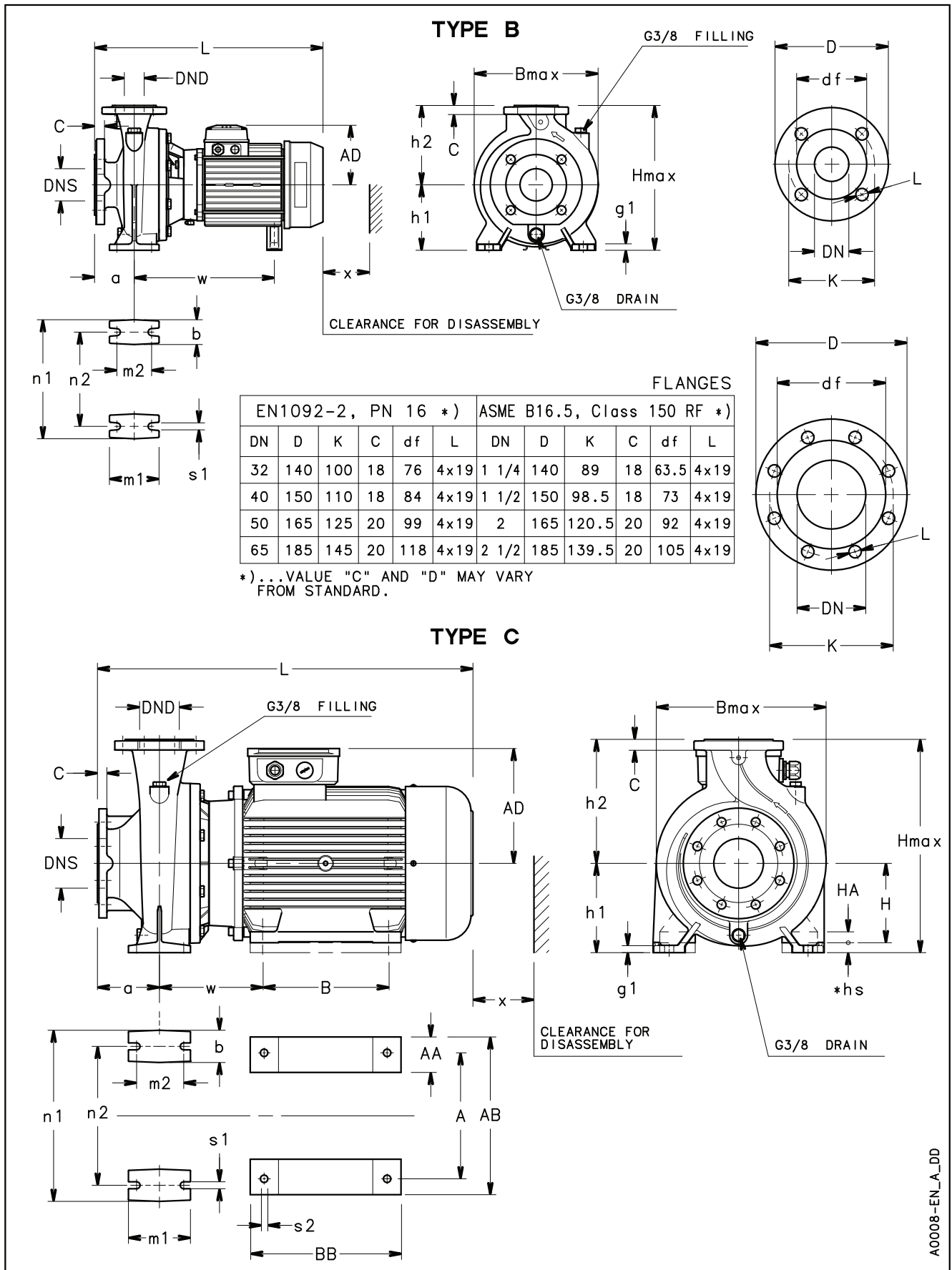


**NSCE 32, 40, 50 SERIES
DIMENSIONS AND WEIGHTS AT 50 Hz, 2 POLES**



A0008-EN_A_DD

NSCE 32, 40, 50 SERIES DIMENSIONS AND WEIGHTS AT 50 Hz, 2 POLES

PUMP TYPE NSCE..2	TYPE	DIMENSIONS (mm)																				B max	H max	L	k	WEIGHT kg			
		PUMP						PUMP STAND						MOTOR STAND															
		DNS	DND	a	h2	w	AD	b	g1	h1	m1	m2	n1	n2	s1	AA	HA	*hs	H	BB	B						AB	A	s2
32-125/11/S	B	50	32	80	140	235	129	50	14	112	100	70	190	140	14	-	-	-	-	-	-	-	-	-	242	252	443	86	29
32-125/15/S	B	50	32	80	140	235	129	50	14	112	100	70	190	140	14	-	-	-	-	-	-	-	-	-	242	252	443	86	30
32-125/22/P	B	50	32	80	140	245	134	50	14	112	100	70	190	140	14	-	-	-	-	-	-	-	-	-	242	252	478	86	34
32-125/30/P	B	50	32	80	140	245	134	50	14	112	100	70	190	140	14	-	-	-	-	-	-	-	-	-	242	252	478	86	38
32-160/22/P	B	50	32	80	160	245	134	50	14	132	100	70	240	190	14	-	-	-	-	-	-	-	-	-	248	292	478	86	36
32-160/30/P	B	50	32	80	160	245	134	50	14	132	100	70	240	190	14	-	-	-	-	-	-	-	-	-	248	292	478	86	39
32-160/40/P	B	50	32	80	160	273	154	50	14	132	100	70	240	190	14	-	-	-	-	-	-	-	-	-	248	292	499	86	42
32-160/55/P	B	50	32	80	160	285	168	50	14	132	100	70	240	190	14	-	-	-	-	-	-	-	-	-	248	292	533	86	50
32-200/40/P	B	50	32	80	180	273	154	50	14	160	100	70	240	190	14	-	-	-	-	-	-	-	-	-	286	340	499	86	49
32-200/55/P	B	50	32	80	180	285	168	50	14	160	100	70	240	190	14	-	-	-	-	-	-	-	-	-	286	340	533	86	56
32-200/75/P	B	50	32	80	180	305	191	50	14	160	100	70	240	190	14	-	-	-	-	-	-	-	-	-	286	351	547	86	73
32-250/92/P	B	50	32	100	225	343	191	65	21	180	125	95	320	250	14	-	-	-	-	-	-	-	-	-	334	405	605	95	86
32-250/110/P	B	50	32	100	225	343	191	65	21	180	125	95	320	250	14	-	-	-	-	-	-	-	-	-	334	405	605	95	91
32-250/150/P	C	50	32	100	225	208	240	65	21	180	125	95	320	250	14	49	5	20	160	304	210	304	254	15	334	420	694	95	128
40-125/15/S	B	65	40	80	140	235	129	50	14	112	100	70	210	160	14	-	-	-	-	-	-	-	-	-	237	252	443	96	31
40-125/22/P	B	65	40	80	140	245	134	50	14	112	100	70	210	160	14	-	-	-	-	-	-	-	-	-	237	252	478	96	35
40-125/30/P	B	65	40	80	140	245	134	50	14	112	100	70	210	160	14	-	-	-	-	-	-	-	-	-	237	252	478	96	39
40-125/40/P	B	65	40	80	140	273	154	50	14	112	100	70	210	160	14	-	-	-	-	-	-	-	-	-	237	252	499	96	42
40-160/40/P	B	65	40	80	160	273	154	50	14	132	100	70	240	190	14	-	-	-	-	-	-	-	-	-	250	292	499	92	44
40-160/55/P	B	65	40	80	160	285	168	50	14	132	100	70	240	190	14	-	-	-	-	-	-	-	-	-	250	300	533	92	54
40-160/75/P	B	65	40	80	160	305	191	50	14	132	100	70	240	190	14	-	-	-	-	-	-	-	-	-	259	323	547	92	71
40-200/55/P	B	65	40	100	180	285	168	50	14	160	100	70	265	212	14	-	-	-	-	-	-	-	-	-	290	340	553	90	57
40-200/75/P	B	65	40	100	180	305	191	50	14	160	100	70	265	212	14	-	-	-	-	-	-	-	-	-	290	351	567	90	74
40-200/92/P	B	65	40	100	180	343	191	50	14	160	100	70	265	212	14	-	-	-	-	-	-	-	-	-	290	351	605	90	80
40-200/110/P	B	65	40	100	180	343	191	50	14	160	100	70	265	212	14	-	-	-	-	-	-	-	-	-	290	351	605	90	84
40-250/110/P	B	65	40	100	225	343	191	65	16	180	125	95	320	250	14	-	-	-	-	-	-	-	-	-	338	405	605	104	95
40-250/150/P	C	65	40	100	225	208	240	65	16	180	125	95	320	250	14	49	5	20	160	304	210	304	254	15	338	420	694	104	141
40-250/185/P	C	65	40	100	225	208	240	65	16	180	125	95	320	250	14	49	5	20	160	304	254	304	254	15	338	420	694	104	141
40-250/220/P	C	65	40	100	225	208	240	65	16	180	125	95	320	250	14	49	5	20	160	304	254	304	254	15	338	420	694	104	150
50-125/30/P	B	65	50	100	160	247	134	50	14	132	100	70	240	190	14	-	-	-	-	-	-	-	-	-	255	292	500	107	42
50-125/40/P	B	65	50	100	160	275	154	50	14	132	100	70	240	190	14	-	-	-	-	-	-	-	-	-	255	292	421	107	45
50-125/55/P	B	65	50	100	160	287	168	50	14	132	100	70	240	190	14	-	-	-	-	-	-	-	-	-	255	300	555	107	59
50-125/75/P	B	65	50	100	160	307	191	50	14	132	100	70	240	190	14	-	-	-	-	-	-	-	-	-	263	323	569	107	76
50-160/75/P	B	65	50	100	180	305	191	50	14	160	100	70	265	212	14	-	-	-	-	-	-	-	-	-	289	351	567	103	77
50-160/92/P	B	65	50	100	180	343	191	50	14	160	100	70	265	212	14	-	-	-	-	-	-	-	-	-	289	351	605	103	83
50-160/110/P	B	65	50	100	180	343	191	50	14	160	100	70	265	212	14	-	-	-	-	-	-	-	-	-	289	351	605	103	87
50-200/110/P	B	65	50	100	200	345	191	50	14	160	100	70	265	212	14	-	-	-	-	-	-	-	-	-	305	360	607	98	87
50-200/150/P	C	65	50	100	200	210	240	50	14	160	100	70	265	212	14	49	5	-	160	304	210	304	254	15	313	400	696	98	126
50-200/185/P	C	65	50	100	200	210	240	50	14	160	100	70	265	212	14	49	5	-	160	304	254	304	254	15	313	400	696	98	136
50-250/185/P	C	65	50	100	225	208	240	65	16	180	125	95	320	250	14	49	5	20	160	304	254	304	254	15	352	420	696	110	142
50-250/220/P	C	65	50	100	225	208	240	65	16	180	125	95	320	250	14	49	5	20	160	304	254	304	254	15	352	420	696	110	151

* Motor shim on request

nsce-32-40-50_2p50_en_a_id

NOTE: Pumps with flanges according to EN 1092-2 as standard; available ASME B16.5 version on request.